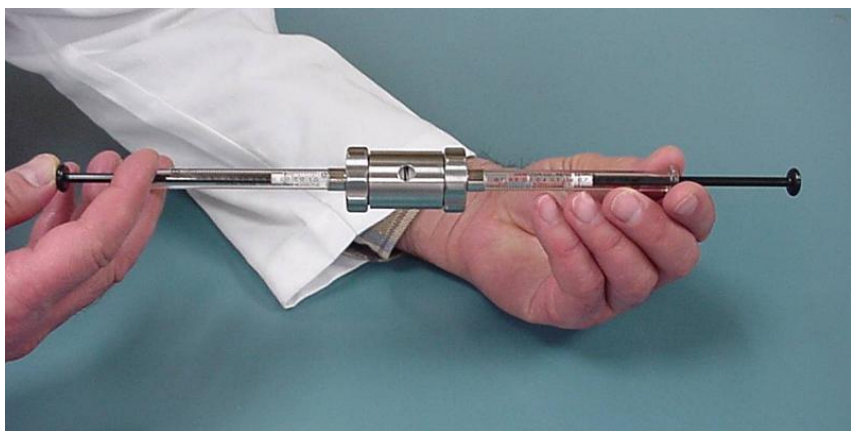


手推式脂质体挤出器

产品应用

阿霉素脂质体
两性霉素 B 脂质体
紫杉醇脂质体
奥沙利铂脂质体
伊立替康脂质体
SiRNA 脂质体
白蛋白紫杉醇纳米粒
核酸类脂质体
其他需要整粒的脂质体样品



挤出原理

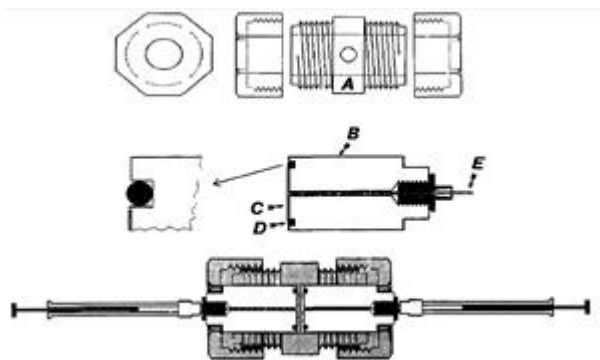
手推式脂质体挤出器采用密封的玻璃注射器，利用手推力作为动力，使物料强制通过基体内部的 PC 滤膜，从而减小脂质体的粒径，提高分布。

温度控制

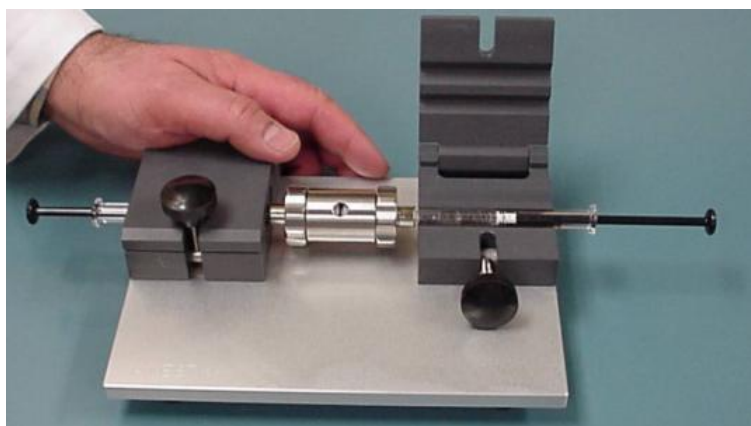
整套手推式便携式脂质体挤出器可用于水浴控温，可以与遇高温易变的脂质体，或者与温度敏感的化合物一起使用。

设备特点

手推式脂质体挤出器便于操作，用手推挤就可以；便于清洗，可全部拆下来清洗，亦可以用超声清洗；便于携带（设备总重量不超过 2kg）。



选配装置



固定支架

产品参数

样品每次挤出量为：1ml；两个针筒各 0.5ml

最小处理量为 0.1ml

实验后残留量为 0ml

滤膜可选择：50nm、100nm、200nm、400nm
800nm、1000nm